

Rohre und Kanäle

Allgemein

Be- und Entlüften lässt die Raumluft zirkulieren und entlastet sie von Schadstoffen. Ohne Luftaustausch schlägt sich die Luftfeuchte aus Atemluft, Kochdämpfen und Bad an den Wänden nieder.

Die Folge: giftiger Schimmelpilz. Der schädigt sowohl die Bausubstanz als auch die Gesundheit mit jedem Atemzug. Lüftungsgitter und Mauerdurchführungen regulieren den Luftaustausch und damit die Luftfeuchte in Ihren Räumen, für mehr Lebensqualität.

Ihre Vorteile zum Durchatmen.

Marley-Lüftungsgitter und Mauerdurchführungen aus witterungsbeständigem, cadmiumfreiem Kunststoff korrosionsfest mit langer Lebensdauer. Mit nachträglicher Korrekturmöglichkeit am Einbaurahmen, Außengitter mit rostfreier, punktverschweißter und damit verzugsfreier Fliegengaze aus Glasgewebe mit Kunststoffmantel.

1. Systembeschreibung

Flachkanäle sorgen für einen schnellen Abtransport der von der Dunstabzugshaube geförderten Kochdünste. Je nach Leistungsstärke und Abgangsstutzen der Dunstabzugshaube sind unterschiedliche Kanäle einzusetzen: Für einmotorige Dunstabzugshauben mit Abgang 100 mm reicht das Flachkanalsystem 100, für stärkere Hauben mit größeren Abgängen sollte das Flachkanalsystem 125 oder 150 eingesetzt werden. Umfangreiches Zubehör ermöglicht bei beiden Systemen die Kombination von Flachkanälen mit Mauerdurchführungen und flexiblen Schläuchen.

Besondere Vorteile der Marley Flachkanalsysteme:

- einfache, solide Stecksysteme mit passgenauen Anschlüssen
- cadmiumfreier Kunststoff
- schwer entflammbar nach DIN 4102/Bl. 1
- strömungsgünstiges System 125 mit weiten Radien, bei Bögen und Flachkanal, für hohen Luftdurchsatz

2. Das Sortiment

2.1 Flachkanalsystem 100, Farbe weiß

- 2.1.1 Flachkanal Länge 0,5 m System 100
- 2.1.2 Flachkanal Länge 1,0 m System 100
- 2.1.3 Flachkanalverbinder System 100
- 2.1.4 Flachkanal Anschluss, System 100
- 2.1.5 Umlenkstück ohne Stutzen, System 100
- 2.1.6 Umlenkstück mit Stutzen, System 100
- 2.1.7 Umlenkstück mit Schlauch, System 100
- 2.1.8 Bogen 90° waagrecht, System 100
- 2.1.9 Winkel 90° senkrecht, System 100
- 2.1.10 Flachkanal T-Stück, System 100
- 2.1.11 Übergangsstück rund-eckig / Mauerdurchführung, System 100
- 2.1.12 Adapter rund-eckig, System 100
- 2.1.13 Adapter rund-eckig mit Rückstauklappe, System 100
- 2.1.14 Flachkanal Verschlussklappe, System 100
- 2.1.15 Flachkanalhalter, System 100

2.2 Flachkanalsystem 125, Farbe weiß

- 2.2.1 Flachkanal Länge 1,0 m, System 125
- 2.2.2 Flachkanalverbinder, System 125
- 2.2.3 Umlenkstück ohne Stutzen, System 125
- 2.2.4 Umlenkstück mit Stutzen, System 125
- 2.2.5 Umlenkstück mit Schlauch, System 125
- 2.2.6 Bogen 90° waagrecht, System 125
- 2.2.7 Winkel 90° senkrecht, System 125
- 2.2.8 Übergangsstück rund-eckig / Mauerdurchführung, System 125
- 2.2.9 Adapter rund-eckig, System 125
- 2.2.10 Adapter rund-eckig mit Rückstauklappe, System 125
- 2.2.11 Flachkanalhalter, System 125

2.3 Flachkanalsystem 150, Farbe weiß

- 2.3.1 Flachkanal Länge 1,0 m, System 150
- 2.3.2 Flachkanalverbinder, System 150

Rohre und Kanäle

- 2.3.3 Umlenkstück mit Stutzen, System 150
- 2.3.4 Bogen 90° waagerecht, System 150
- 2.3.5 Bogen 90° senkrecht, System 150
- 2.3.6 Übergang auf 150 mm, System 150
- 2.3.7 Adapter mit Rückstauklappe, System 150
- 2.3.8 Flachkanalhalter, System 150

2.4 Flachkanalsystem 150, Farbe weiß

- 2.4.1 Lüftungsrohr DN 100 / DN 125 / DN 150
- 2.4.2 Verbinder für Rundrohr DN 100 / DN 125 / DN 150
- 2.4.3 Bogen 90° für Rundrohr DN 100 / DN 125 / DN 150
- 2.4.4 Bogen 45° für Rundrohr DN 100 / DN 125 / DN 150
- 2.4.5 Rohrhalter aus Kunststoff für Rundrohr DN 100 / DN 125 / DN 150

3. Flexible Schläuche/Rohre

- 3.1 Flexible Schläuche aus Kunststoff
- 3.2 Flexible Lüftungsrohre aus Aluminium

4. Zubehör

- 4.1 Maueranschlussstutzen mit Rohranschluss Ø 100 ohne Rückstauklappe
- 4.2 Maueranschlussstutzen mit Rohranschluss Ø 125 ohne Rückstauklappe
- 4.3 Maueranschlussstutzen mit Rohranschluss Ø 100 mit Rückstauklappe
- 4.4 Maueranschlussstutzen mit Rohranschluss Ø 125 und 150 mit Rückstauklappe
- 4.5 Verbindungsmuffe aus Kunststoff Ø 100, 125 und 150
- 4.6 Verbindungsmuffe aus verzinktem Stahlblech
- 4.7 Übergang von 100 mm auf 110 mm Rohre
- 4.8 Reduktion Ø 125 / Ø 100
- 4.9 Reduktion Ø 150 / Ø 125
- 4.10 Anschlussstutzen Ø 100 für Wäschetrockner
- 4.11 Metallflansch Ø 100, 125, und 150 mm
- 4.12 Rohrschelle Ø 80-130 / 150-170
- 4.13 Kondenswassersammler DN 100 und DN 125
- 4.14 Klebebänder 50 mm x 10 m
- 4.15 Schaumstoffbänder 50 mm x 10m
- 4.16 Rückschlagklappe Ø 100, 125 und 150 mm
- 4.17 Isolier-Stopfen für Lüftungsrohre

5. Mauerdurchführungen/Teleskopkanäle/Lüftungsrohre

- 5.1 Teleskopkanal 2-teilig DN 100 / DN 125 / DN 150
- 5.2 Teleskopkanal DN 100 m. selbsttätiger Verschlussklappe z. Anschluss an Rohre/Schläuche Ø 100 u. 125
- 5.3 Teleskopkanal DN 100 mit selbsttätiger Verschlussklappe zum Anschluss an Flachkanalsystem 100
- 5.4 Teleskoplüfter DN 100 mit Jalousie
- 5.5 Teleskopkanal DN 100 mit innenliegender, selbsttätiger Verschlussklappe zum Anschluss an Flachkanalsystem 100
- 5.6 Teleskopkanal DN 125 mit selbsttätiger Verschlussklappe zum Anschluss an Flachkanalsystem 125
- 5.7 Teleskopkanal DN 125 mit innenliegender, selbsttätiger Rückstauklappe zum Anschluss an Flachkanalsystem 125
- 5.8 Teleskopkanal DN 150 mit innenliegender, selbsttätiger Rückstauklappe zum Anschluss an Rohre DN 150
- 5.9 DUO-Abluft- und Zuluftsystem für Flachkanalsysteme 100 und 125
- 5.10 Adapter, Flachkanal 150x80 mit Rohranschluss Ø 100 / 125
- 5.11 Zuluftkanal mit Pollenschutz

Rohre und Kanäle

3. Material

PVC-U (cadmiumfrei), schwer entflammbar nach DIN 4102/Bl. 1 bei Flachkanalrohren.
PE/PP, weiss, formstabil bis 90°C, bei Formstücken.

4. Normen:

Bei der Verwendung der Marley Flachkanalsysteme sind die Regeln der DIN 1946 "Raumluftechnik" und ergänzende Normen zu beachten.

5. Kennzeichnung

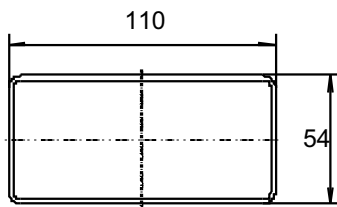
Die Kennzeichnung der Artikel befindet sich auf der jeweiligen Artikel-Verpackung.

6. Sonstiges

- 6.1 Qualitätsmanagement-System: Marley Deutschland GmbH ist nach DIN EN ISO 9001 (2000) zertifiziert.
- 6.2 Verpackungsverordnung: Duales System: Kunden-Nr. 13109 Interseroh:Vertrags-Nr. 25027
- 6.3 Kreislaufwirtschaftsgesetz: Produkte sind 100 % recyclingfähig.
- 6.4 Anwendungstechnische Beratung: Marley Produktmanagement (Artikelbemaßung nach Anforderung).
- 6.5 Lieferung: Über den Handel.
- 6.6 Reparaturfreundlichkeit: Der Austausch einzelner Teile ist problemlos möglich.
- 6.7 Reinigung und Pflege: Die Systeme sind pflege- und wartungsfrei.
- 6.8 Montageanleitungen: Montagebeispiele sind in der Verpackung enthalten bzw. auf Anfrage erhältlich.

Rohre und Kanäle

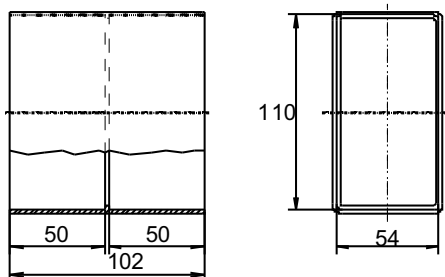
2.1.1 und 2.1.2 Flachkanalsystem 100



Material: PVC-U,
Anschlussmöglichkeiten: DUO Abluft- und Zuluftsystem
Flachkanal-Halter FLAKA 110 x 54
Flachkanal-Verbinder FLAKA 110 x 54
Umlenkstück ohne Stutzen FLAKA 110 x 54/RA Ø 100
Umlenkstück mit Stutzen FLAKA 110 x 54/RA Ø 100
Umlenkstück mit Schlauch FLAKA 110 x 54/RA Ø 100
Bogen 90° - waagrecht FLAKA 110 x 54
Winkel 90° senkrecht FLAKA 110 x 54
Übergangsstück FLAKA 110 x 54/RA Ø 100
Adapter rund/eckig Ø 100 FLAKA 110 x 54, mit und ohne Rückstauklappe

Länge [mm]	Hydraulischer Ø [D,mm]	freier Luftdurchlass	EAN 4002644 ..
500	69,5	53,5 cm ²	059778
1000	69,5	53,5 cm ²	064444

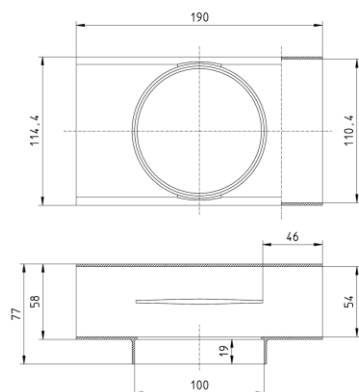
2.1.3 Flachkanalverbinder, System 100



Material: PVC-U,
Anschlussmöglichkeit: Flachkanal 110 x 54

freier Luftdurchlass	EAN 4002644 ..
53,5 cm ²	059839

2.1.4 Flachkanal Anschluss, System 100

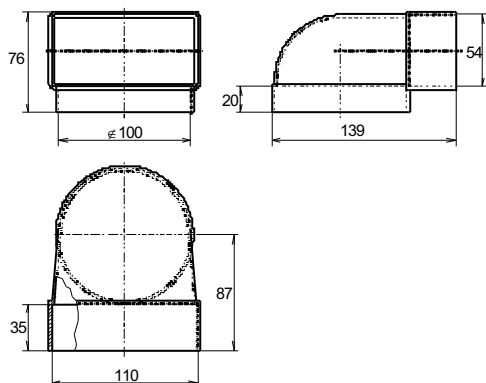


Material: PVC-U,
Anschlussmöglichkeit: Flachkanal 110 x 54
Rohr 100 mm Ø

EAN 4002644 ...
059990

Rohre und Kanäle

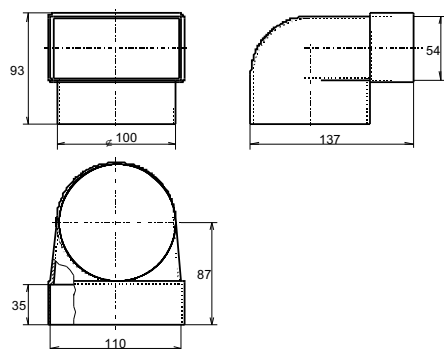
2.1.5 Umlenkstück ohne Stutzen, System 100



Material: PVC-U,
Anschlussmöglichkeiten: Flachkanal 110 x 54
Anschluss an Dunstabzugshaubenstutzen

freier Luftdurchlass EAN 4002644 ..
53,5 cm² 059846

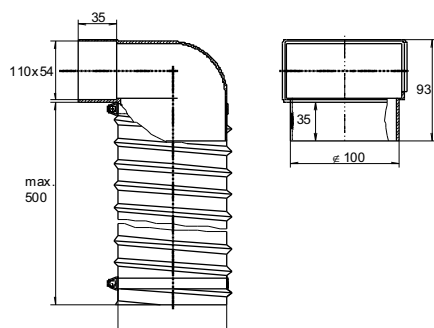
2.1.6 Umlenkstück mit Stutzen, System 100



Material: PVC-U,
Anschlussmöglichkeiten: Flachkanal 110 x 54
Rohr D, 100
Flexschlauch Ø 100 aus Alu
Flexible Lüftungsrohre Ø 100 aus Alu
Flexschläuche 4" (Ø 101,6 mm)

freier Luftdurchlass EAN 4002644 ..
53,5 cm² 059853

2.1.7 Umlenkstück mit Schlauch, System 100

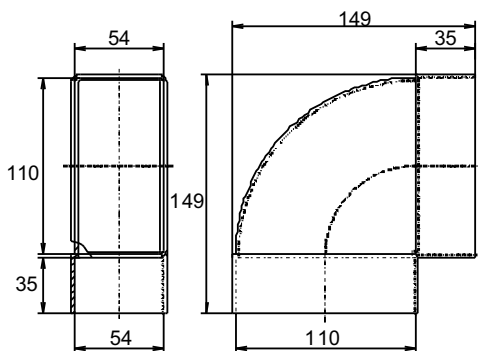


Material: Umlenkstück PVC-U,
Flexschlauch PVC-Folie
mit Spiraldraht,
2 Rohrschelle verzinktes
Stahlblech
Anschlussmöglichkeit: Dunstabzugshauben-
stutzen, Außen-Ø 100 mm

freier Luftdurchlass EAN 4002644 ..
53,5 cm² 059860

Rohre und Kanäle

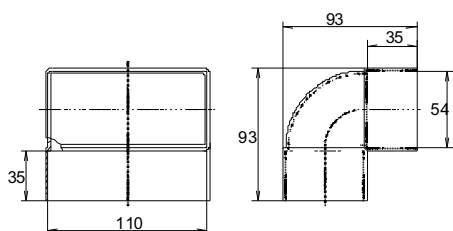
2.1.8 Bogen 90° - waagrecht, System 100



Material: PVC-U,
Anschluss-
möglichkeit: Flachkanal 110 x 54

freier Luftdurchlass EAN 4002644 ...
53,5 cm² 059877

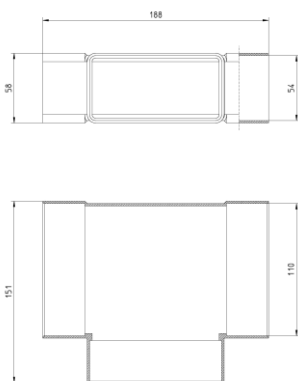
2.1.9 Winkel 90° - senkrecht, System 100



Material: PVC-U,
Anschluss-
möglichkeit: Flachkanal 110 x 54

freier Luftdurchlass EAN 4002644 ...
53,5 cm² 059891

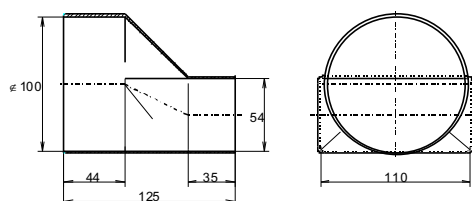
2.1.10 Flachkanal T-Stück, System 100



Material: PVC-U,
Anschluss-
möglichkeit: Flachkanal 110 x 54

EAN 4002644 ...
059945

2.1.11 Übergangsstück rund eckig / Mauerdurchführung, System 100

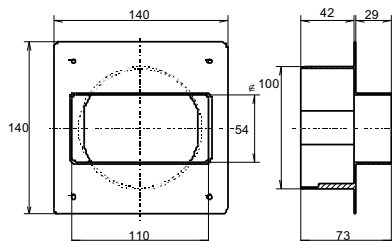


Material: PVC-U,
Anschluss-
möglichkeiten: Flachkanal 110 x 54
Lüftungsgitter 140 x 140 mit
RA Ø 100 und Rückstauklappe
Ablufthaube 140 x 140
mit RA Ø 100 Verschlussklappenrahmen
140 x 140 mit RA Ø 100

freier Luftdurchlass EAN 4002644 ...
53,5 cm² 059907

Rohre und Kanäle

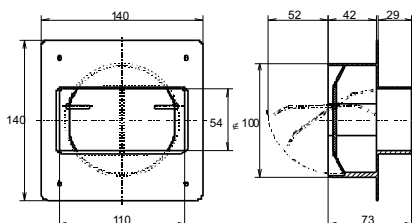
2.1.12 Adapter rund - eckig, System 100



Material: PVC-U,
Anschluss-
möglichkeiten: Flachkanal 110 x 54
Rohr D_i 100
Teleskopkanal Ø100/Ø104, 2-teilig
Flexschlauch Ø100 aus PVC
Flexible Lüftungsrohre Ø100 aus Alu
HT/KG-Rohre DN 110, Spitzende

freier Luftdurchlass EAN 4002644 ...
48 cm² 059914

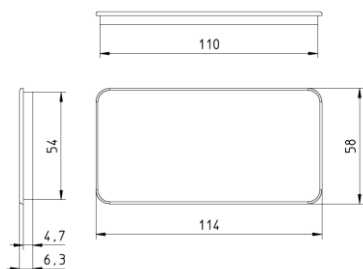
2.1.13 Adapter rund - eckig mit Rückstauklappe, System 100



Material: PVC-U,
Anschluss-
möglichkeiten: Flachkanal 110 x 54
Rohr D_i 100
Teleskopkanal Ø100/Ø104, 2-teilig
Flexschlauch Ø100 aus PVC
Flexible Lüftungsrohre Ø100 aus Alu
HT/KG-Rohre DN 110, Spitzende

freier Luftdurchlass EAN 4002644 ...
48 cm² 060132

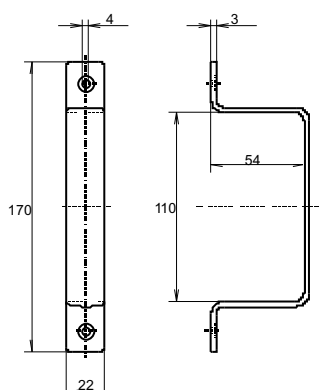
2.1.14 Flachkanal Verschlusskappe, System 100



Material: PVC-U,
Anschluss-
möglichkeit: Flachkanal 110 x 54

EAN 4002644 ...
059808

2.1.15 Flachkanalhalter, System 100

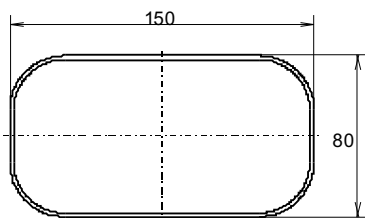


Material: PVC-U,
Anschluss-
möglichkeit: Flachkanal 110 x 54

EAN 4002644 ...
059921

Rohre und Kanäle

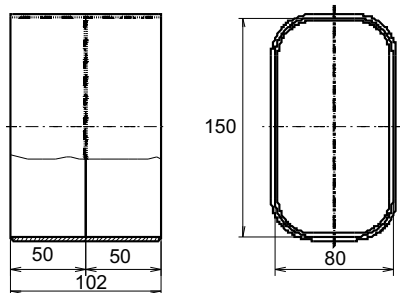
2.2.1 Flachkanal, System 125



Material: PVC-U,
Anschlussmöglichkeiten: Lüftungsgitter 180 x 110 / FLAKA 150 x 80
DUO Abluft- und Zuluftsystem 200 x 200
Flachkanal-Halter FLAKA 150 x 80
Flachkanal-Verbinder FLAKA 150 x 80
Umlenkstück ohne Stützen FLAKA 150 x 80/RA Ø 125
Umlenkstück mit Stützen FLAKA 150 x 80/RA Ø 125
Umlenkstück mit Schlauch FLAKA 150 x 80/RA Ø 125
Bogen 90° - waagrecht FLAKA 150 x 80
Winkel 90° - senkrecht FLAKA 150 x 80
Übergangsstück FLAKA 150 x 80/RA Ø 125
Adapter rund/eckig Ø 125/FLAKA 150 x 80
Adapterflansch 200 x 200, FLAKA 150 x 80

Länge [mm]	Hydraulischer Ø [D _h mm]	freier Luftdurchlass	EAN 4002644 ...
1000	105,3	105,6 cm ²	060217

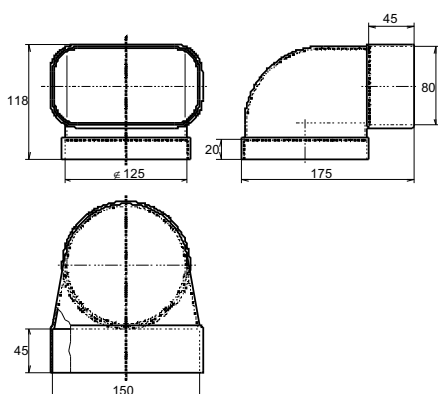
2.2.2 Flachkanalverbinder, System 125



Material: PVC-U,
Anschlussmöglichkeit: Flachkanal 150 x 80

freier Luftdurchlass	EAN 4002644 ...
105,6 cm ²	060231

2.2.3 Umlenkstück ohne Stützen, System 125

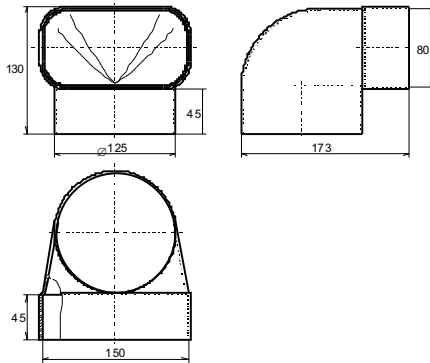


Material: PVC-U,
Anschlussmöglichkeiten: Flachkanal 150 x 80
Anschluß an Dunstabzugshaubenstützen, Außen-Ø 125 mm

freier Luftdurchlass	EAN 4002644 ...
105,6 cm ²	060248

Rohre und Kanäle

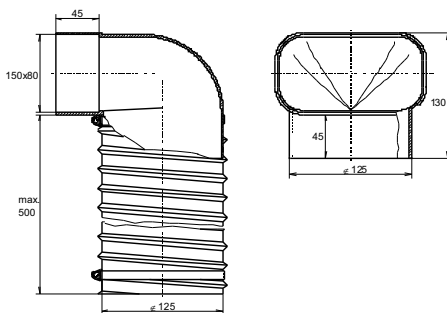
2.2.4 Umlenkstück mit Stutzen, System 125



Material: PVC-U,
Anschluss-
möglichkeiten: Flachkanal 150 x 80
Rohr D_i 125
Flexible Lüftungsrohre Ø 125 aus Alu
Flexschläuche Ø 125 mm

freier Luftdurchlass EAN 4002644 ...
105,6 cm² 060255

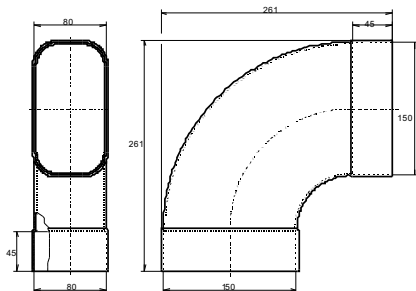
2.2.5 Umlenkstück mit Schlauch, System 125



Material: Umlenkstück PVC-U,
Flexschlauch PVC-Folie
mit Spiraldraht,
2 Rohrschelle verzinktes
Stahlblech
Anschluss-
möglichkeit: Dunstabzugshauben-
stutzen, Außen-Ø 125 mm

freier Luftdurchlass EAN 4002644 ...
105,6 cm² 060262

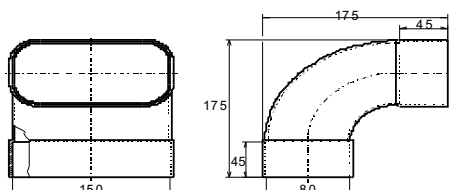
2.2.6 Bogen 90° - waagrecht, System 125



Material: PVC-U,
Anschluss-
möglichkeit: Flachkanal 150 x 80

freier Luftdurchlass EAN 4002644 ...
105,6 cm² 060279

2.2.7 Winkel 90° - senkrecht, System 125

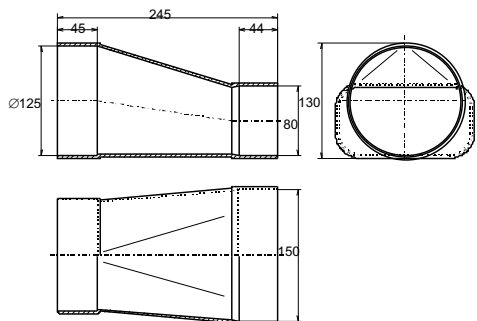


Material: PVC-U,
Anschluss-
möglichkeit: Flachkanal 150 x 80

freier Luftdurchlass EAN 4002644 ...
105,6 cm² 060286

Rohre und Kanäle

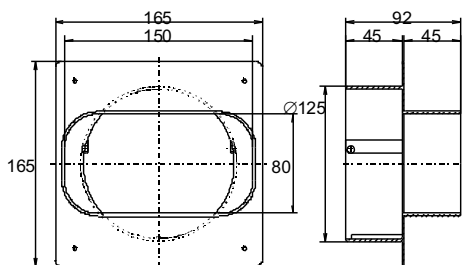
2.2.8 Übergang rund - eckig / Mauerdurchführung, System 125



Material: PVC-U,
Anschluss-
möglichkeiten: Flachkanal 150 x 80
Lüftungsgitter 200 x 200 mit
RA Ø 125 und Rückstauklappe
Verschlussklappenrahmen
165 x 165 mit RA Ø 125

freier Luftdurchlass EAN 4002644 ...
105,6 cm² 060293

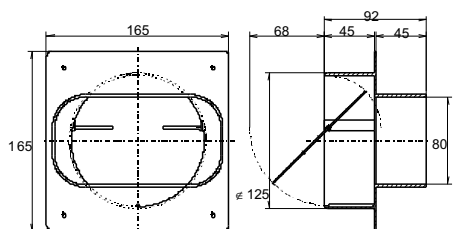
2.2.9 Adapter rund - eckig, System 125



Material: PVC-U,
Anschluss-
möglichkeiten: Flachkanal 150 x 80
Rohr D_i 125
Teleskopkanal Ø125/Ø129,
2-teilig Flexible Lüftungsrohre Ø125
aus Alu HT/KG-Rohre DN 125, Muffenseite

freier Luftdurchlass EAN 4002644 ...
53 cm² 060323

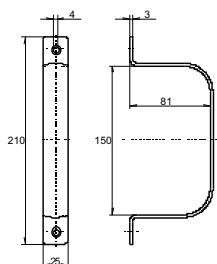
2.2.10 Adapter rund eckig mit Rückstauklappe, System 125



Material: PVC-U,
Anschluss-
möglichkeiten: Flachkanal 150 x 80
Rohr D_i 125
Teleskopkanal Ø125/Ø129, 2-teilig
Flexible Lüftungsrohre Ø125 aus Alu
HT/KG-Rohre DN 125, Muffenseite

freier Luftdurchlass EAN 4002644 ...
53 cm² 060330

2.2.11 Flachkanalhalter, System 125

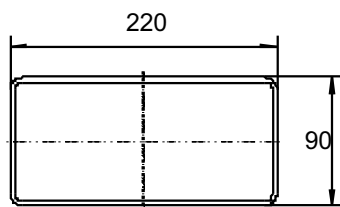


Material: PVC-U,
Anschluss-
möglichkeit: Flachkanal 150 x 80

EAN 4002644 ...
060309

Rohre und Kanäle

2.3.1 Flachkanal, System 150



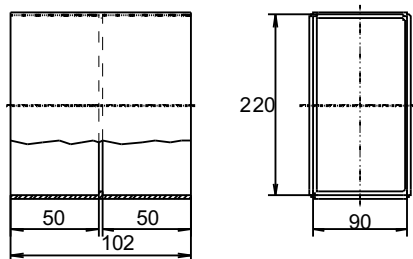
Material: PP

Anschluss-
möglichkeiten:

- Flachkanal-Halter FLAKA 220 x 90
- Flachkanal-Verbinder FLAKA 220 x 90
- Umlenkstück mit Stutzen FLAKA 220 x 90/RA Ø 150
- Bogen 90° - waagrecht FLAKA 220 x 90
- Winkel 90° senkrecht FLAKA 220 x 90
- Übergangsstück FLAKA 22 x 90/RA Ø 150
- Adapter rund/eckig Ø 150 FLAKA 220 x 90, mit Rückstauklappe

Länge [mm]	freier Luft- durchlass	EAN 4002644 ...
1000	185 cm ²	060880

2.3.2 Flachkanalverbinder, System 150



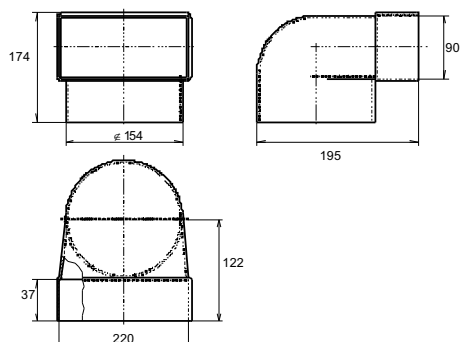
Material: PP

Anschluss-
möglichkeit:

Flachkanal 220 x 90

freier Luftdurchlass	EAN 4002644 ...
185 cm ²	060897

2.3.3 Umlenkstück 90° mit Stutzen Ø 150, System 150



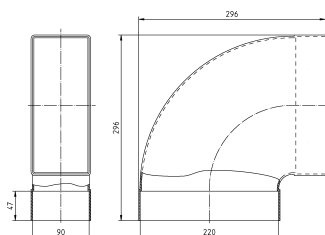
Material: PP

Anschluss-
möglichkeiten:

- Flachkanal 220 x 90
- Flexschlauch Ø 150 aus Alu
- Flexible Lüftungsrohre Ø 150 aus Alu

freier Luftdurchlass	EAN 4002644 ...
185 cm ²	060903

2.3.4 Bogen 90° - waagrecht, System 150



Material: PP

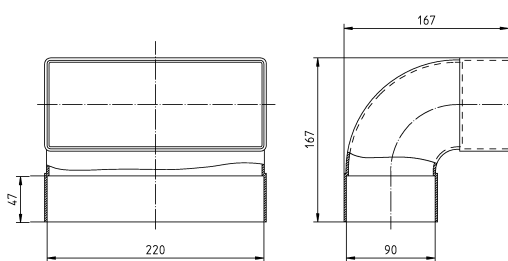
Anschluss-
möglichkeit:

Flachkanal 220 x 90

freier Luftdurchlass	EAN 4002644 ...
185 cm ²	060910

Rohre und Kanäle

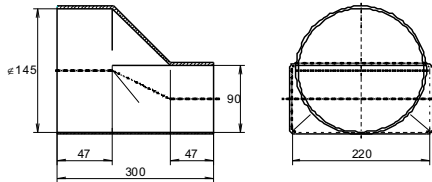
2.3.5 Winkel 90° - senkrecht, System 150



Material: PP
Anschluss-
möglichkeit: Flachkanal 220 x 90

freier Luftdurchlass EAN 4002644 ...
.185 cm² 060927

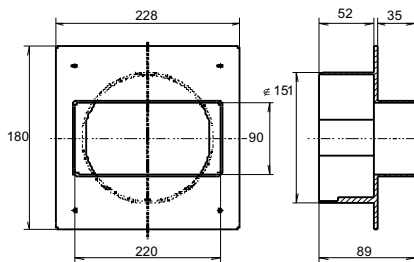
2.3.6 Übergangsstück Ø 150, System 150



Material: PP
Anschluss-
möglichkeiten: Flachkanal 220 x 90
Edelstahlgitter m. Rohranschl. Ø 150
Rohr D, 150 Teleskopkanal Ø150/Ø154, 2-teilig

freier Luftdurchlass EAN 4002644 ...
.185 cm² 060934

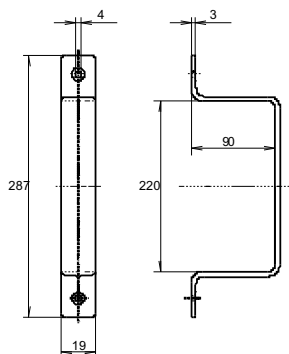
2.3.7 Adapter Ø 150 rund eckig mit Rückstauklappe, System 150



Material: PP
Anschluss-
möglichkeiten: Flachkanal 220 x 90
Teleskopkanal Ø150/Ø154, 2-teilig
Flexschlauch Ø150 aus PVC
Flexible Lüftungsrohre Ø150 aus Alu
KG-Rohre DN 150,

freier Luftdurchlass EAN 4002644 ...
.185 cm² 060965

2.3.8 Flachkanalhalter, System 150



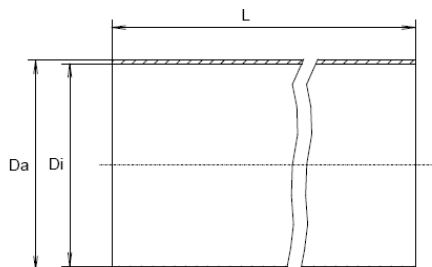
Material: PP
Anschluss-
möglichkeit: Flachkanal 220 x 90

EAN 4002644
060958

Rohre und Kanäle

2.4.1 Lüftungsrohr DN 100 / DN 125 / DN 150

Material: PVC-U (cadmiumfrei)



Anschlussmöglichkeiten 100/104:

- Reduktion 125/100
- Lüftungsgitter 140 x 140 mit FD und RA 100
- Lüftungsgitter 140 mit FD und RA 100
- Lüftungsgitter 140 mit RA 100, verstellb. Verschl.-Klappe
- Verschlussklappe 140 x 140 mit RA 100
- Ablufthaube 140 x 140 mit RA 100
- Umlenkstück mit Stutzen FLAKA 110 x 54/RA 100
- Adapter rund/eckig 140 x 140 RA 100/FLAKA 110
- Maueranschlussstutzen 124 x 124 mit RA 100
- Rohreinschubventilator Typ MW 100E
- Ventilator Typ MT 100 ...
- Ventilator Typ MF 100 ...
- Radialventilator Typ MR 100 ...
- Kondenswassersammler 125/100
- Adapter für DUO Abluft- und Zuluftsystem, RA 100

Anschlussmöglichkeiten 125/129:

- Reduktion 125/100
- Lüftungsgitter 200 x 200 mit FD und RA 125
- Lüftungsgitter 160 mit FD und RA 125
- Lüftungsgitter 160 mit RA 125, verstellb. Verschl.-Klappe
- Verschlussklappe 165 x 165 mit RA 125
- Abdeckflansch 200 x 200 RA 125/FLAKA 150
- Umlenkstück mit Stutzen FLAKA 150 x 80/RA 125
- Adapter rund/eckig 165 x 165 RA 125/FLAKA 150
- Maueranschlussstutzen 150 x 150 mit RA 125
- Rohreinschubventilator Typ MW 125 E
- Ventilator Typ MF 125 ...
- Kondenswassersammler 125/100
- Adapter für DUO Abluft- und Zuluftsystem, RA 125

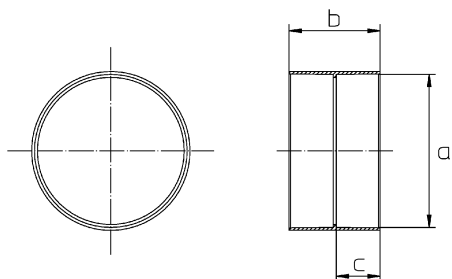
Anschlussmöglichkeiten 150/154:

- Reduktion 150/125
- Lüftungsgitter 190 mit RA 150
- Lüftungsgitter 160 mit RA 150, verstellb. Verschl.-Klappe
- Maueranschlussstutzen 190 x 190 mit RA 150
- Rohreinschubventilator Typ MW 150 E
- Ventilator Typ MF 150V

D _e	D _i	L	freier Luftdurchlass	EAN 4002644 ... weiß
100	104	500	78,5 cm ²	060507
100	104	1000	78,5 cm ²	060491
125	129	500	122,7 cm ²	060361
125	129	1000	122,7 cm ²	060354
150	154	1000	177,7 cm ²	060514

Rohre und Kanäle

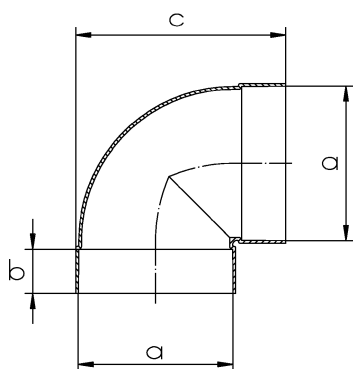
2.4.2 Verbinder für Rundrohr DN 100 / DN 125 / DN 150



Material: Einzelteile aus PVC-U/PP,
Anschluss-
möglichkeit: Lüftungsrohre 100, 125, 150
aus PVC

Durchmesser	a	b	c	EAN 4002644 ... weiß
DN 100	104	62	30	060453
DN 125	129	58	27	060392
DN 150	155	62	30	060545

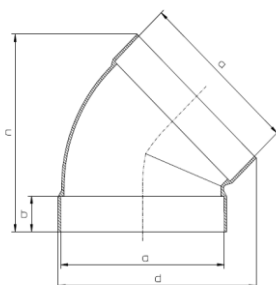
2.4.3 Bogen 90° für Rundrohr DN 100 / DN 125 / DN 150



Material: Einzelteile aus PVC-U/PP
Anschluss-
möglichkeit: Lüftungsrohre 100, 125, 150
aus PVC

Durchmesser	a	b	c	EAN 4002644 ... weiß
DN 100	108	30	142	060439
DN 125	134	22	162	060378
DN 150	155	30	185	060538

2.4.4 Bogen 45° für Rundrohr DN 100 / DN 125 / DN 150

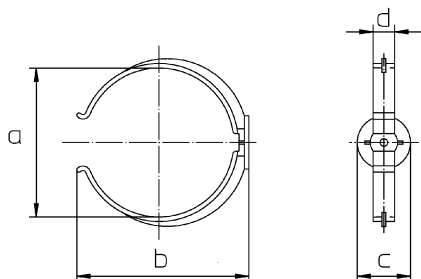


Material: Einzelteile aus PVC-U/PP
Anschluss-
möglichkeit: Lüftungsrohre 100, 125, 150
aus PVC

Durchmesser	a	b	c	d	EAN 4002644 ... weiß
DN 100	104	22	122	126	060415
DN 125	130	22	146	155	060422
DN 150	155	21	148	173	060446

Rohre und Kanäle

2.4.5 Rohrhälter aus Kunststoff für Rundrohr DN 100 / DN 125 / DN 150

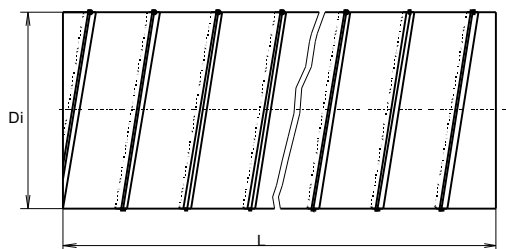


Material: Einzelteile aus PVC-U/PP

Anschlussmöglichkeit: Lüftungsrohre 100, 125, 150 aus PVC

Durchmesser	a	b	c	d	EAN 4002644 ... weiß
DN 100	100	112	14	14	060460
DN 125	126	138	14	14	060408
DN 150	152	163	20	20	060552

3.1 Flexible Schläuche aus Kunststoff

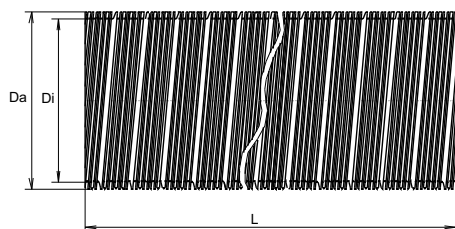


Material: PVC-Folie mit Federstahldrahtspirale, temperaturbeständig von -18°C bis +90°C

Anschlussmöglichkeit: zum Verbinden von Lüftungsteilen mit einem Stutzen von 100, 125 oder 150 mm

D _i	L max.	freier Luftdurchlass	EAN 4002644 ... weiß
102	1000	78 cm ²	064918
102	2500	78 cm ²	064932
125	2500	123 cm ²	064970
150	2500	177 cm ²	064987

3.2 Flexible Lüftungsrohre aus Aluminium



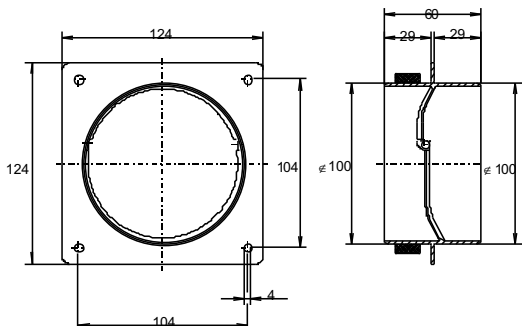
Material: Aluminium, temperaturbeständig bis 200°C

Anschlussmöglichkeit: zum Verbinden von Lüftungsteilen mit einem Stutzen von 100, 125 oder 150 mm

D _i	D _a	L min.	L max.	freier Luftdurchlass	EAN 4002644 ... alu
100	109	200	1000	78 cm ²	065014
100	109	500	2500	78 cm ²	065021
125	134	200	1000	123 cm ²	065113
125	134	500	2500	123 cm ²	065120
150	159	200	1000	177 cm ²	411880
150	159	500	2500	177 cm ²	062907

Rohre und Kanäle

4.1 Maueranschlussstutzen, Rohranschluss 100 ohne Rückstauklappe



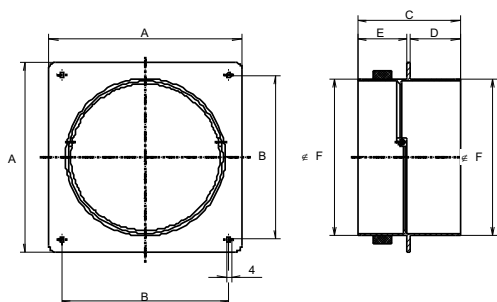
Material: Maueranschlussstutzen aus PVC-U

möglichkeit: Rohr Di 100 x ...
Teleskopkanal 100/104, 2-teilig
Flexschlauch 100 aus PVC
Flexible Alu-Lüftungsrohre 100
HT-Rohre DN 110
KG-Rohre DN 110
(beide ungemufft)

EAN 4002644 ...

freier Luftdurchlass weiß
67 cm² 061030

4.2 Maueranschlussstutzen, Rohranschluss 125 ohne Rückstauklappe



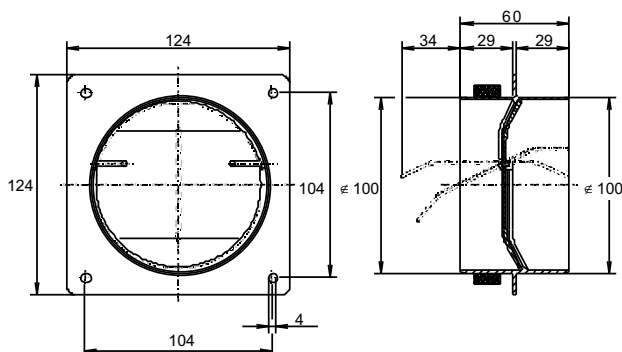
Material: Maueranschlussstutzen aus PVC-U

Anschluss-
möglichkeit: Rohr Di 125 x ..., Di 152 x ...
Teleskopkanal 125/129, 2-teilig
Flexible Alu-Lüftungsrohre 125
HT-Rohre DN 125, DN 160
KG-Rohre DN 125, DN 160
(beide Muffenseite)

EAN 4002644 ...

A	B	C	D	E	F	weiß
150	130	80	39	39	125	061085

4.3 Maueranschlussstutzen, Rohranschluss 100 mit Rückstauklappe



Material: Maueranschlussstutzen und Rückstauklappe aus PVC-U

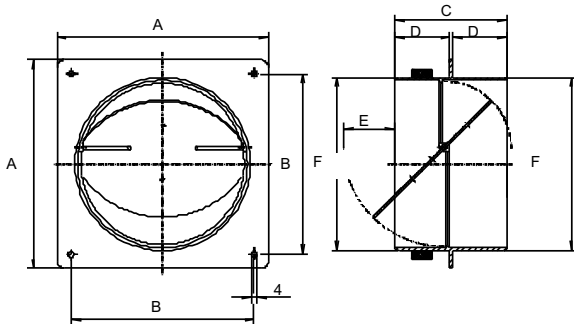
Anschluss-
möglichkeit: Rohr Di 100 x ...
Teleskopkanal 100/104, 2-teilig
Flexschlauch 100 aus PVC
Flexible Alu-Lüftungsrohre 100
HT-Rohre DN 110
KG-Rohre DN 110 (beide ungemufft)

EAN 4002644 ...

freier Luftdurchlass weiß
max. 59 cm² 061023

Rohre und Kanäle

4.4 Maueranschlusstutzen, Rohranschluss 125 und 150 mit Rückstauklappe

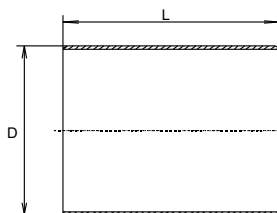


Material: Maueranschlusstutzen und Rückstauklappe aus PVC-U

Anschlussmöglichkeit:
Rohr Di 125 x ...
Teleskopkanal 125/129, 2-teilig
Flexible Alu-Lüftungsrohre 125
HT-Rohre DN 125
KG-Rohre DN 125 (beide Muffenseite)
Rohr Di 150 x ...
Teleskopkanal 150/152, 2-teilig
Flexible Alu-Lüftungsrohre 150
KG-Rohre DN 160 (beide Muffenseite)

A	B	C	D	E	F	EAN 4002644 ... weiß
150	130	80	39	39	125	061078
180	156	60	29	94	151	060989

4.5 Verbindungsmuffe aus Kunststoff Ø 100, Ø 125 und Ø 150



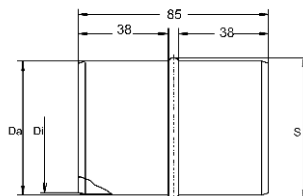
Material: PVC-U (cadmiumfrei)

Anschlussmöglichkeit:
Flexschlauch 100 aus PVC
Flexschlauch 125 aus PVC
Flexschlauch 125 aus PVC
Flexible Lüftungsrohre 100
Flexible Lüftungsrohre 125
Flexible Lüftungsrohre 125
(beide aus Alu)

EAN 4002644 ...

D	L	schwarz
100	100	061054
125	100	061061
150	85	061108

4.6 Verbindungsmuffe aus verzinktem Stahlblech Ø 100, Ø 125 und Ø 150



Material: verzinktes Stahlblech

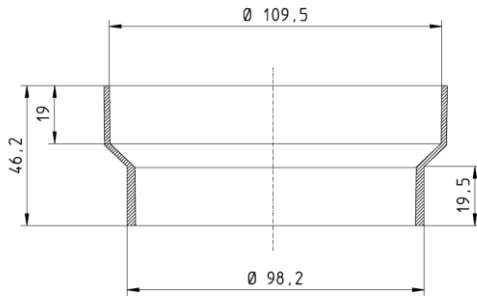
Anschlussmöglichkeit:
zum Verbinden von Flexschläuchen und flexiblen Lüftungsrohren aus Aluminium (100, 125 und 150)

D ₁	D ₂	S	freier Luftdurchlass	EAN 4002644 ... verzinkt
99,0	95,0	105	70 cm ²	061207
124,0	120,0	130	113 cm ²	061214
148,5	144,6	154,5	164 cm ²	061238

Rohre und Kanäle

4.7 Übergang von 100 mm auf 110 mm Rohre

Material: PVC-U (cadmiumfrei)

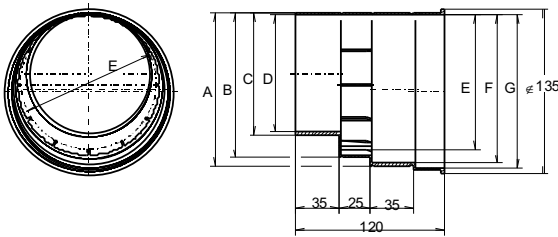


Anschlussmöglichkeiten: Flexschlauch DN 100 und Lüftungsrohr DN 100 auf Spitzende HT/KG-Rohre DN 110

EAN 4002644 ...
060521

4.8 Reduktion 125 / 100

Material: PVC-U (cadmiumfrei)



Adaptermaß	freier Luftdurchlass	EAN 4002644 ... weiß
D	min. 72 cm ²	065366
E	max. 115 cm ²	

Anschlussmöglichkeiten:

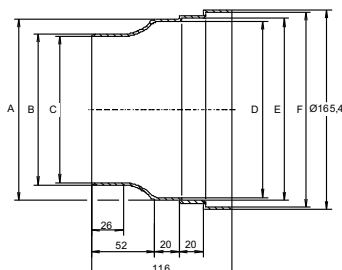
Adaptermaß	Dunstabzugshaube	Flexschlauch + Flexrohr	DN-Rohr (Fallrohr)	HT-Rohr	KG-Rohr	Verschiedenes
G 125,0	allgemein	--	--	--	--	Ventilator
F 121,0	z.B. AEG	--	--	--	--	--
E 110,1	--	--	--	DN 110 Sp	DN 110 Sp	Dachstein
C 99,5	--	4" (Di ca. 102) DN 100 (Di = 100)	DN 100 (Di ca. 102) DN 125 (Di ca. 121)	DN 110 Sp	DN 110 Sp	Dachlüfter
B 118,3	--	--	--	DN 125 Sp (Di ca. 118,8)	DN 125 Sp (Di ca. 119)	--
A 124,8	--	5" (Di ca. 127) DN 125 (Di = 125)	--	DN 125 Mu (Di ca. 125,4)	DN 125 Mu (Di ca. 125,4)	--

Legende: Sp = Spitzenende, Mu = Muffenseite.

Rohre und Kanäle

4.9 Reduktion 150 / 125

Material: PVC-U (cadmiumfrei)



Adapter- maß	freier Luftdurchlass	EAN 4002644 ... weiß
C	min. 115 cm ²	065465
D	max. 167 cm ²	

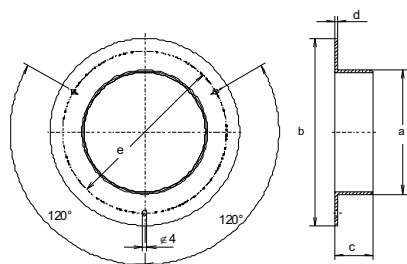
Anschlussmöglichkeiten:

Adaptermaß	Dunstabzugs- haube	Flexschlauch + Flexrohr	Umlenstück ohne Stutzen	Lüftungsrohr	KG-Rohr
F 161,4	--	--	--	--	DN 160 Sp.
E 151,0	Da 150	--	--	--	--
B 125,0	--	5" (Di ca. 127) DN 125 (Di = 125) DN 150 (Di = 150)	Di = 125	Di 125 / Da 129	DN 125 Mu (Di ca. 125,4)
A 150	--	--	--	--	--

Legende: Sp = Spitzenende, Mu = Muffenseite

4.10 Anschlussstutzen Ø 100 für Wäschetrockner

Material: PVC-U (cadmiumfrei)

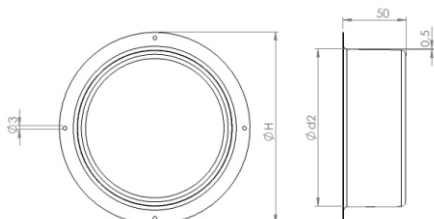


Anschluss-
möglichkeit:
Flexschlauch 100 aus PVC
Flexible Lüftungsrohre 100
aus Alu

Durchmesser	a	b	c	d	e	EAN 4002644 ... weiß
100	100	150	30	2	130	061122
125	123	143	32	2	133	061139

4.11 Metallflansch Ø 100, 125 und 150 mm

Material: verzinktes Stahlblech



Anschluss-
möglichkeit:
Flexschlauch 100, 125 und 150 mm
Flexible Lüftungsrohre 100, 125 und
150 mm aus Alu

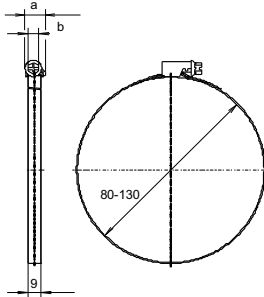
Durchmesser	H	d2	Blechstärke	verz. Stahlblech	EAN 4002644 ...
100	126	99	0,5	061177	
125	152	124	0,5	061184	
150	174	149	0,5	411446	

Technische Änderungen vorbehalten.

Marley Deutschland GmbH, Adolf-Oesterheld-Str. 28, D-31515 Wunstorf, Telefon (05031) 53-0, Telefax (05031) 53271

Rohre und Kanäle

4.12 Rohrschelle

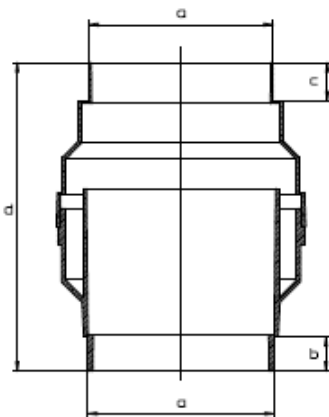


Material: verzinktes Stahlblech

Anschluss-
möglichkeit: Stutzen- oder Rohrdurchmesser
von 80 bis 130 mm
von 150 bis 170 mm

Durchmesser	a	b	EAN 4002644 ...
80 - 130	14	SW 7	061153
150 - 170	13	SW 6	061160

4.13 Kondenswassersammler DN 100 und DN 125



Material: PP

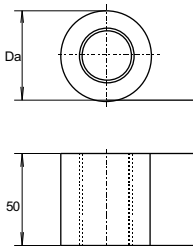
Anschluss-
möglichkeiten: Flexschlauch DN 100 und 125
Lüftungsrohr DN 100 und 125

EAN
4002644 ...

Maße

a	b	c	d	Auffangvolumen	Sammler DN	Farbe	EAN-Nr.:
99	19	20	166	140 cm ³	100	weiß	423722
123	20	20	171	215 cm ³	125	weiß	423739

4.14 Klebebänder 50 mm x 10 m



Material: Weich-PVC-Klebeband
PE-Gewebeklebeband

Verwendungs-
möglichkeiten: Weiß zum Verbinden bzw.
Abdichten von Schläuchen aus
Kunststoff oder Flachkanal-
Systemen.
Silber zum Verbinden bzw.
Abdichten von Flexrohren aus
Aluminium.

Da	EAN 4002644 ...	
	weiß	silber
49	061337	entfällt
96	entfällt	061351

Technische Änderungen vorbehalten.

Marley Deutschland GmbH, Adolf-Oesterheld-Str. 28, D-31515 Wunstorf, Telefon (05031) 53-0, Telefax (05031) 53271

Rohre und Kanäle

4.15 Schaumstoffbänder 50 mm x 10 m



Material: Schaumstoffband, selbstklebend

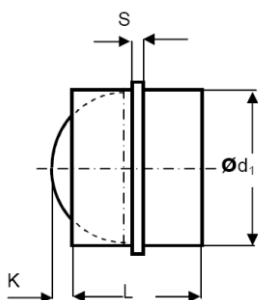
Verwendungsmöglichkeiten: Zum Abdichten von Lüftungsgitter und Ventilatoren in Lüftungsrohren.

EAN 4002644 ...

Breite	Höhe	Länge	EAN-Nr.
15	6	1000	411934
15	6	2000	411927

Maße in mm

4.16 Rückschlagklappe Ø 100, Ø 125 und Ø 150



Material: Rohr aus verzinktem Stahlblech, 2-teilige Klappe aus Aluminium, Schließung durch Rückholfedern

Anschlussmöglichkeit: zum Verbinden von Flexschläuchen und flexiblen Lüftungsrohren aus Aluminium (100, 125 und 150) für Rohreinbau bei motorischer Entlüftung, wenn das Lüftungsrohr durch mehrere Räume oder Stockwerke führt.

EAN 4002644 ...

D	d1	L	S	K	freier Luftdurchlass	verzinkt
100	98	88	10	11	max. 62 cm ²	062617
125	123	88	10	24	max. 102 cm ²	062624
150	148	88	10	36	max. 151 cm ²	062631

4.17 Isolier-Stopfen für Lüftungsrohre



Material: Schaumstoff, schwarz

Verwendungsmöglichkeiten: Zum Verschließen von ungenutzten Lüftungsrohren aus Polyurethan.

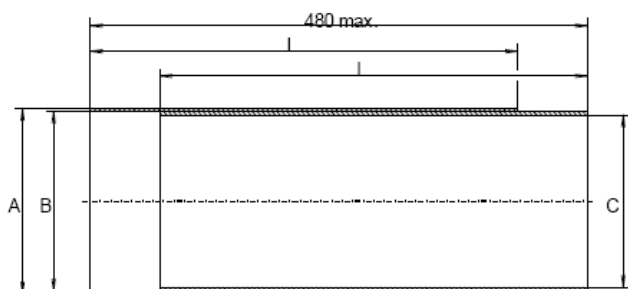
EAN 4002644 ...

Durchmesser	Höhe	Rohre	EAN-Nr.
130	60	100-125	058740
160	60	150	058757

Maße in mm

Rohre und Kanäle

5.1 Teleskopkanal 2-teilig



Material: Einzelteile aus PVC-U
(cadmiumfrei)

Anschlussmöglichkeiten 100/104:
Lüftungsgitter 140 x 140 mit FD und RA 100
Lüftungsgitter 140 mit FD und RA 100
Lüftungsgitter 140 mit RA 100, verstellb. Verschl.-
Klappe
Verschlussklappe 140 x 140 mit RA 100
Ablufthaube 140 x 140 mit RA 100
Adapter rund/eckig 140 x 140 RA 100/FLAKA 110
Maueranschlussstutzen 124 x 124 mit RA 100

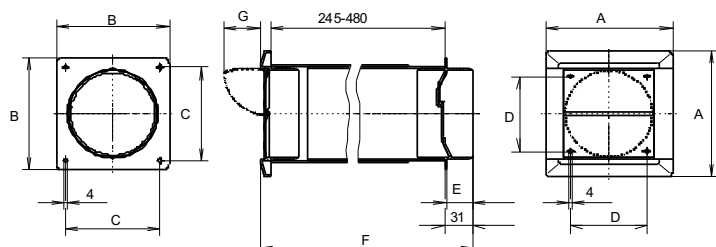
Anschlussmöglichkeiten 125/129:
Lüftungsgitter 200 x 200 mit FD und RA 125
Lüftungsgitter 160 mit FD und RA 125
Lüftungsgitter 160 mit RA 125, verstellb. Verschl.-
Klappe
Verschlussklappe 165 x 165 mit RA 125
Abdeckflansch 200 x 200 RA 125/FLAKA 150
Adapter rund/eckig 165 x 165 RA 125/FLAKA 150
Maueranschlussstutzen 150 x 150 mit RA 125

Anschlussmöglichkeiten 150/152:
Lüftungsgitter 190 mit RA 150
Lüftungsgitter 160 mit RA 150, verstellb. Verschl.-
Klappe
Maueranschlussstutzen 190 x 190 mit RA 150

Rohr-	A	B	C	L	freier Luftdurchlass	EAN 4002644 ... weiß
100/104	108	104	100	245	min. 78,5 cm ²	061405
125/129	134	129	125	250	min. 123 cm ²	061429
150/152	158	154	150	300	min. 169 cm ²	060569

Rohre und Kanäle

5.2 Teleskopkanal DN 100 mit selbsttätiger Verschlussklappe, Rohranschluss 100 und 125

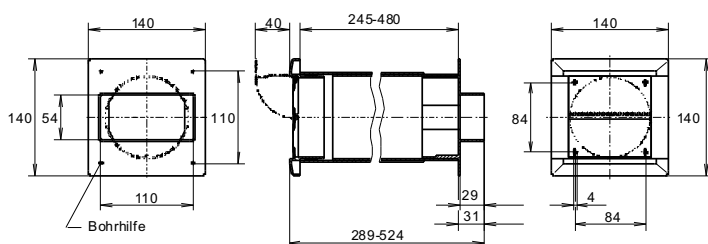


Material: Einzelteile aus PVC-U (cadmiumfrei)

Anschlussmöglichkeit: Rohr D, 100 x ..., 125 x...
Flexschlauch 100, 125 aus PVC, Flexible Lüftungsrohre 100, 125 aus PVC

A Rahmengröße	B Flanschgröße	C	D	E	F	G	EAN 4002644 ...
140 x 140	124 x 124	104	84	29	289-524	40	weiß 061528
165 x 165	150 x 150	130	111	39	305-524	50	061375

5.3 Teleskopkanal DN 100 mit selbsttätiger Verschlussklappe zum Anschluss an Flachkanal "System 100"

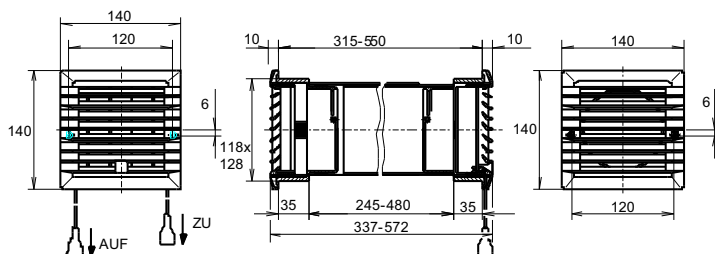


Material: Einzelteile aus PVC-U (cadmiumfrei)

Anschlussmöglichkeit: Flachkanal 110 x 54

Rahmengröße	Flanschgröße	freier Luftdurchlass	EAN 4002644 ...
140 x 140	140 x 140	min. 48 cm ²	weiß 064215

5.4 Teleskoplüfter DN 100 mit Jalousie und Schnurzug

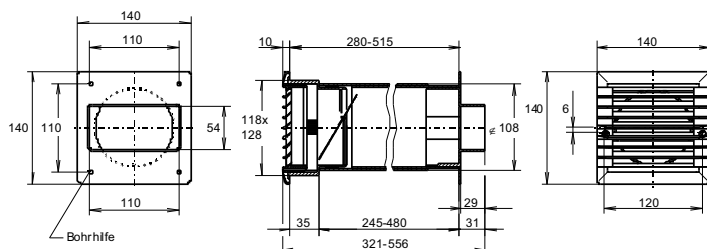


Material: Einzelteile aus PVC-U (cadmiumfrei), Fliegengitter aus Fiberglas

Gittergröße	freier Luftdurchlass	Maueröffnung	EAN 4002644 ...
140 x 140	min. 58 cm ²	118 x 128 mm	weiß 064178

Rohre und Kanäle

5.5 Teleskopkanal DN 100 mit innenliegender, selbsttätiger Rückstauklappe zum Anschluss an Flachkanal "System 100"



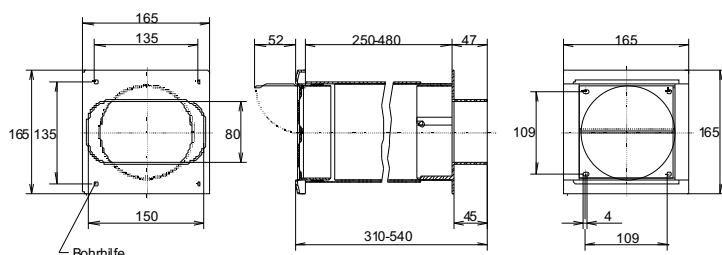
Material: Einzelteile aus PVC-U (cadmiumfrei), Fliegengitter aus Fiberglas

Anschlussmöglichkeit: Flachkanal 110 x 54

EAN 4002644 ...

Gittergröße	Flanschgröße	freier Luftdurchlass	Maueröffnung	weiß
140 x 140	140 x 140	min. 48 cm ²	118 x 128 mm	064239

5.6 Teleskopkanal DN 125 mit selbsttätiger Verschlussklappe zum Anschluss an Flachkanal "System 125"



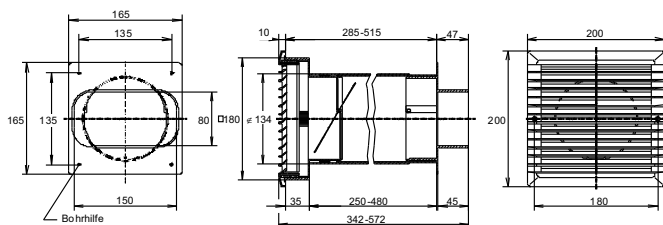
Material: Einzelteile aus PVC-U (cadmiumfrei), Fliegengitter aus Fiberglas,

Anschlussmöglichkeiten: Flachkanal 150 x 80

EAN 4002644 ...

Rahmengröße	Flanschgröße	freier Luftdurchlass	weiß
165 x 165	165 x 165	min. 88,5 cm ²	064222

5.7 Teleskopkanal DN 125 mit innenliegender, selbsttätiger Rückstauklappe zum Anschluss an Flachkanal "System 125"



Material: Einzelteile aus PVC-U (cadmiumfrei), Fliegengitter aus Fiberglas

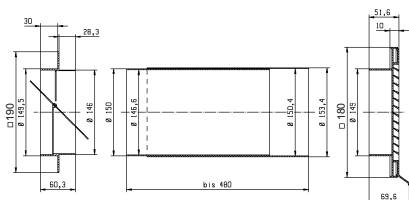
Anschlussmöglichkeit: Flachkanal 150 x 80

EAN 4002644 ...

Gittergröße	Flanschgröße	freier Luftdurchlass	Maueröffnung	weiß
200 x 200	165 x 165	min. 88,5 cm ²	180 x 180 mm	064246

Rohre und Kanäle

5.8 Teleskopkanal DN 150 mit innenliegender, selbsttätiger Rückstauklappe zum Anschluss an Rohre DN 150



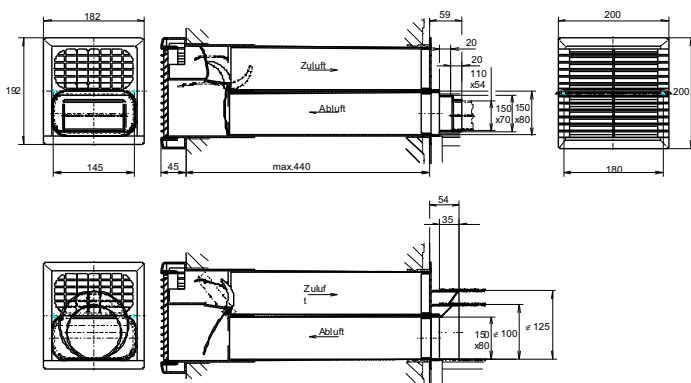
Material: Einzelteile aus PVC-U

Anschlussmöglichkeit: Flexschlauch 150 aus PVC, Flexible Lüftungsrohre 150 aus PVC

EAN 4002644 ...

Gittergröße	Flanschgröße	weiss
190 x 190	180 x 180	064369

5.9 DUO-Abluft- und Zuluftsystem zum Anschluss an Flachkanal "System 100 oder 125"



Material: Einzelteile aus PVC-U (cadmiumfrei), Fliegengitter aus Fiberglas

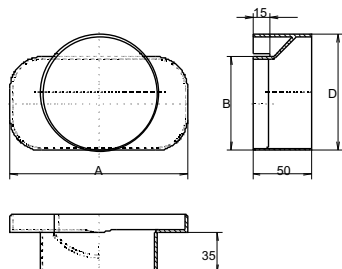
Anschlussmöglichkeit: Flachkanal 110 x 54, 150 x 70 oder 150 x 80, Adapter RA 100 für DUO-Abluft- und Zuluftsystem, Adapter RA 125 für DUO-Abluft- und Zuluftsystem

Größe Mauerdurchbruch: 180 x 180 mm (Höhe x Breite)

EAN 4002644 ...

Zuluft: freier Luftdurchlass	Abluft: freier Luftdurchlass	weiss
49 - 58 cm ² (je nach Anschluss)	53 - 96 cm ² (je nach Anschluss)	064277

5.10 Adapter, Flachkanal 150 x 80 mit Rohranschluss Ø 100 / Ø 125



Material: PVC-U (cadmiumfrei)

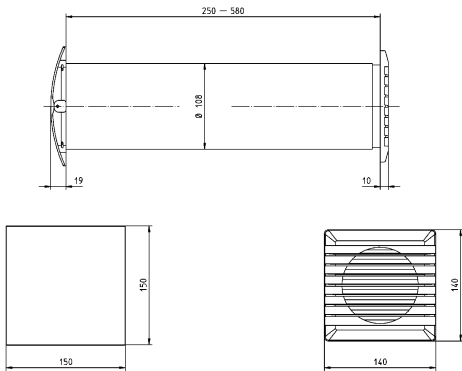
Anschlussmöglichkeit: DUO Abluft-Zuluftsystem Rohr D_i 100 und D_i 125, Flexschlauch 100 aus PVC, Flexible Lüftungsrohre 100, 125 aus Alu

EAN 4002644 ...

A x B	D	freier Luftdurchlass	weiss
150 x 80	99,3	61 cm ²	065380
150 x 80	124,8	76 cm ²	065397

Rohre und Kanäle

5.11 Zuluftkanal mit Pollenschutz



Material: Einzelteile aus PVC-U (cadmiumfrei)

Filter: Filterklasse G4 nach DIN EN 779, Wechselzyklus je nach örtlichen Gegebenheiten, ca. alle 3 Monate.

Schallschutz: Integrierte Schalldämmung reduziert den Schallpegel um bis zu 4 db(A).

Farbe: Weiß

EAN 4002644 ...

Zuluftkanal m. Pollenschutz 064390
 Ersatzfilter 064406